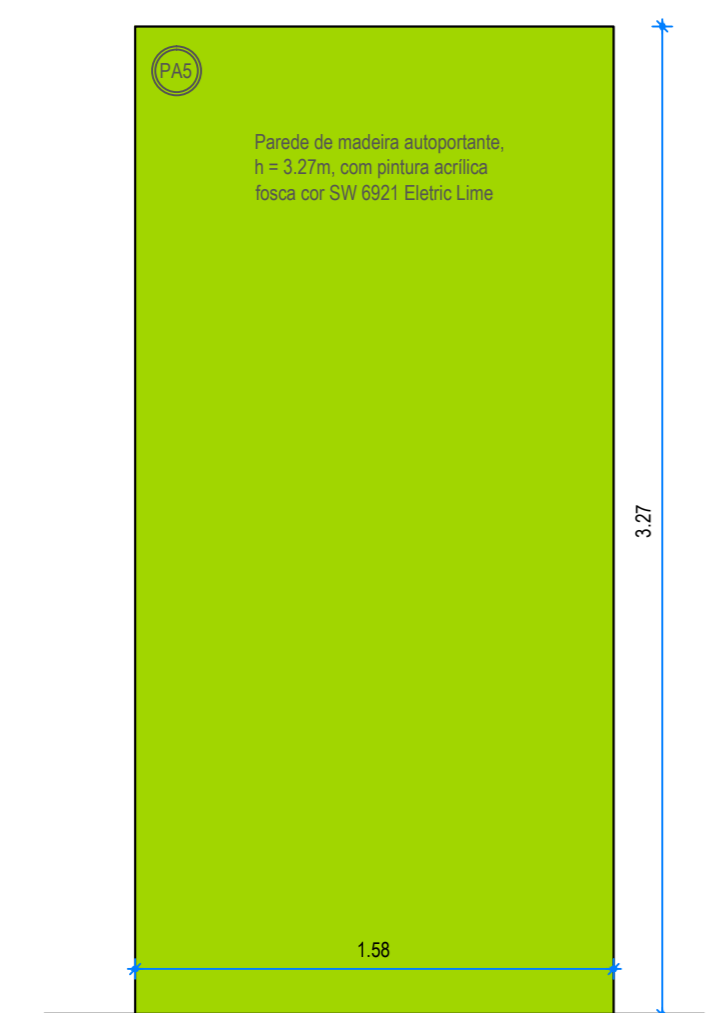
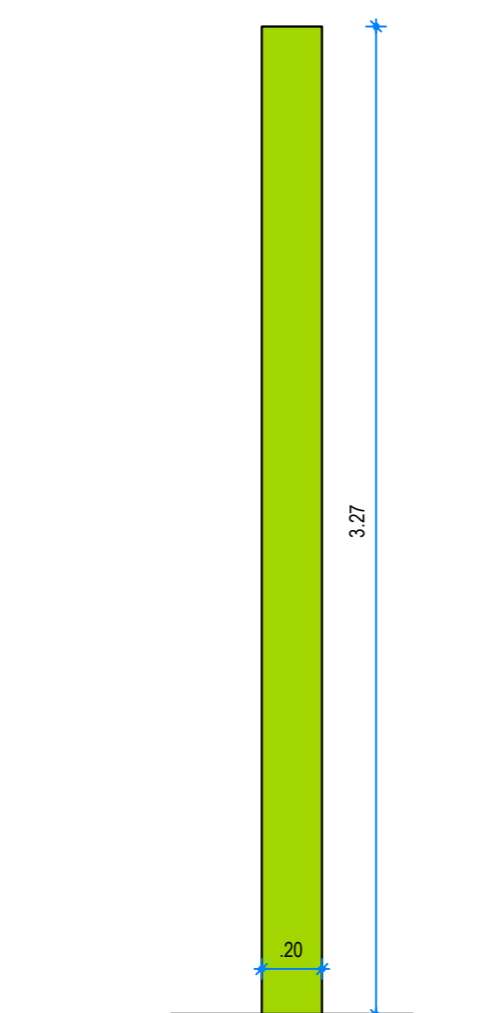


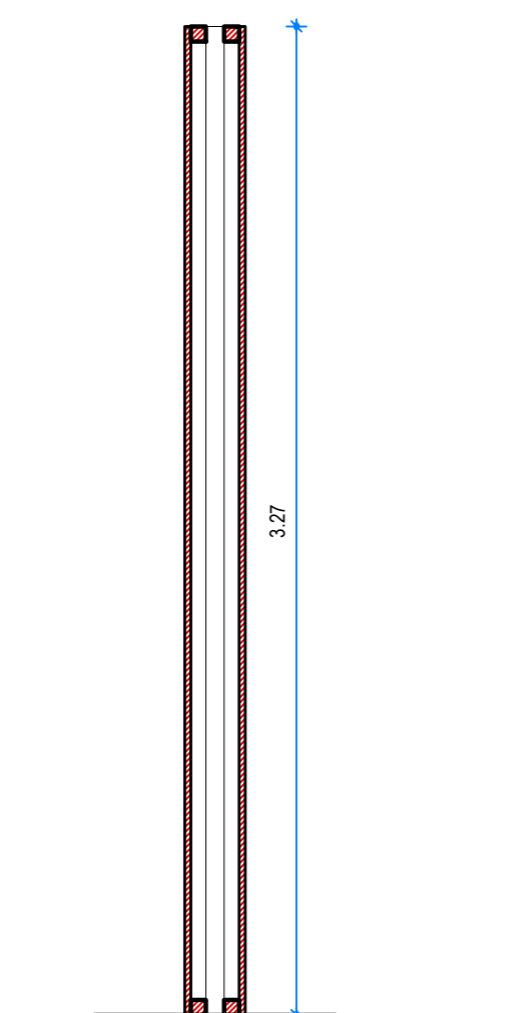
01 PLANTA BAIXA - PA5
ESCALA 1/25



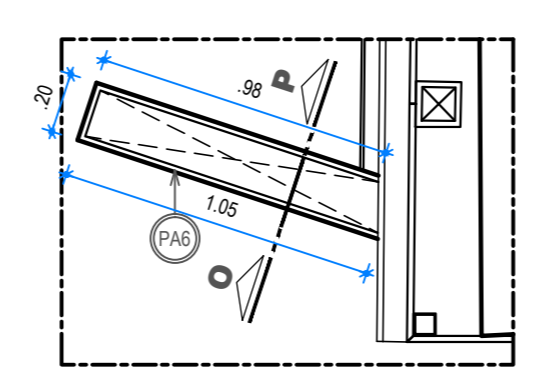
02 ELEVÇÃO FRONTAL - PA5
ESCALA 1/25



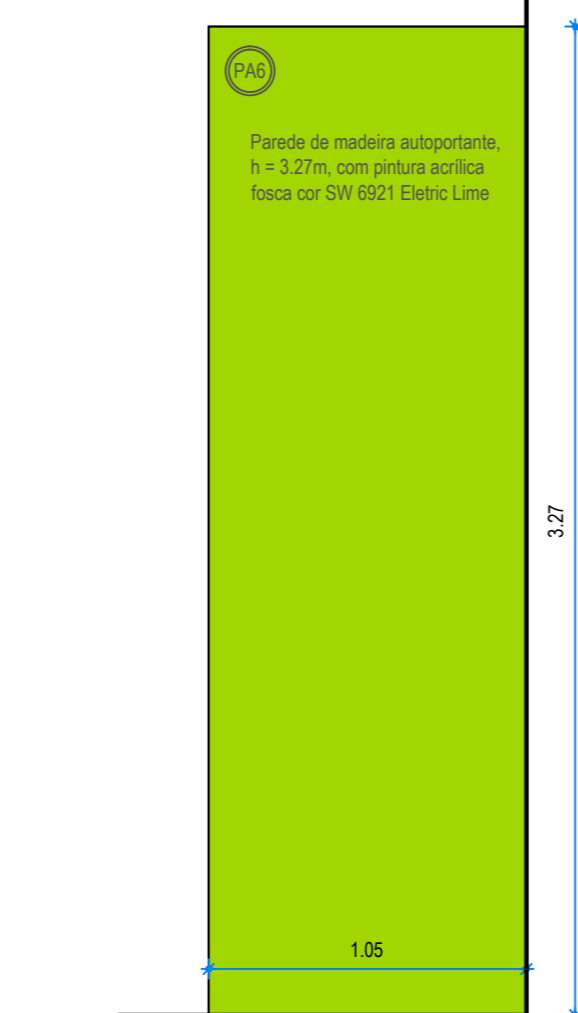
03 ELEV. LAT. - PA5
ESCALA 1/25



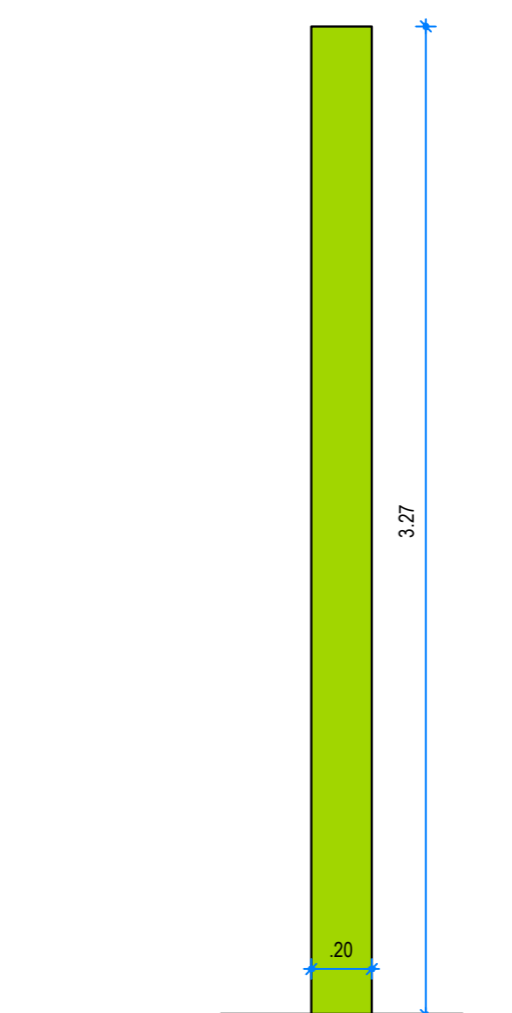
04 CORTE MN - PA5
ESCALA 1/25



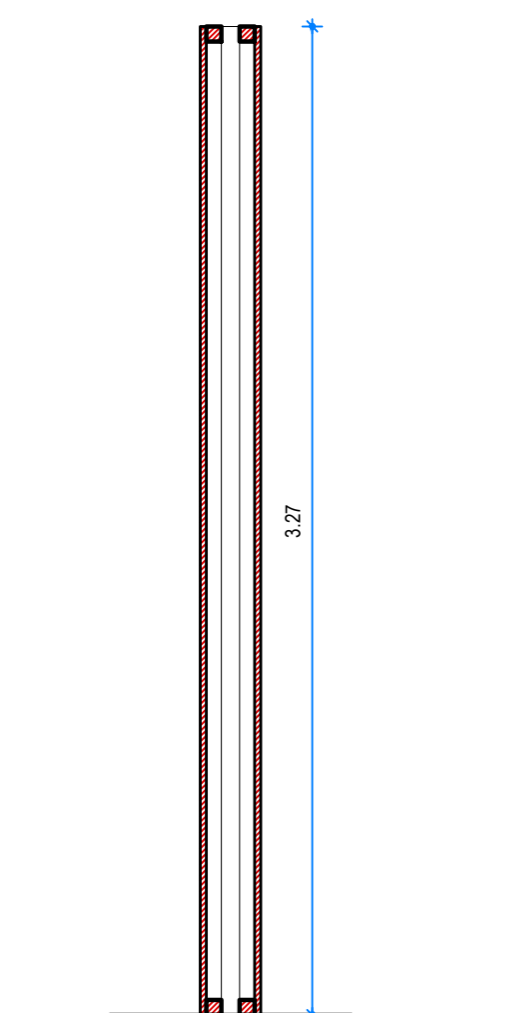
05 PLANTA BAIXA - PA6
ESCALA 1/25



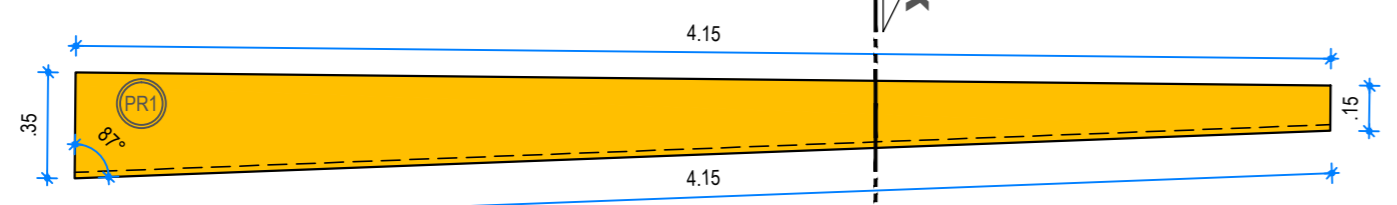
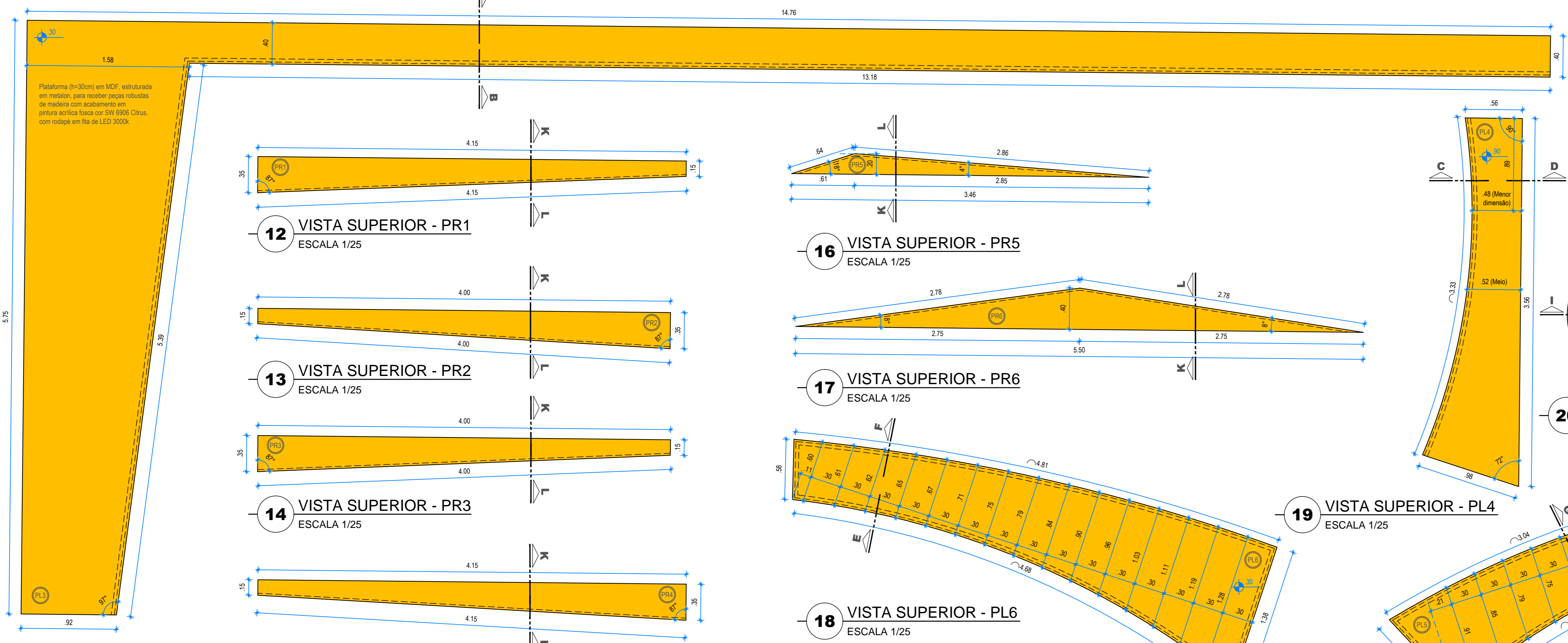
06 ELEVÇÃO FRONTAL - PA6
ESCALA 1/25



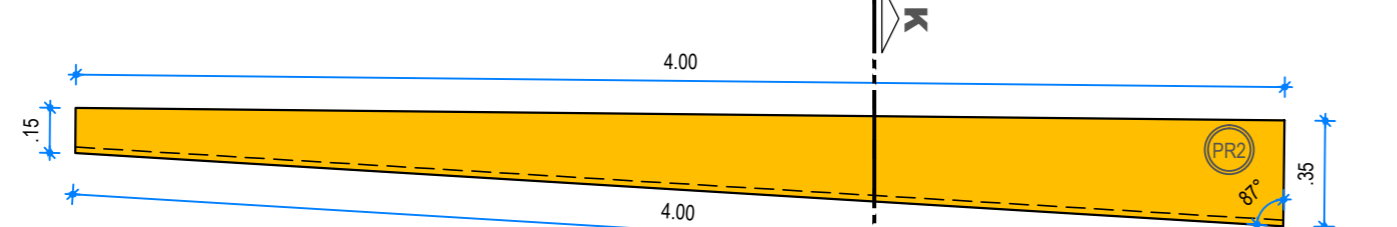
07 ELEV. LAT. - PA6
ESCALA 1/25



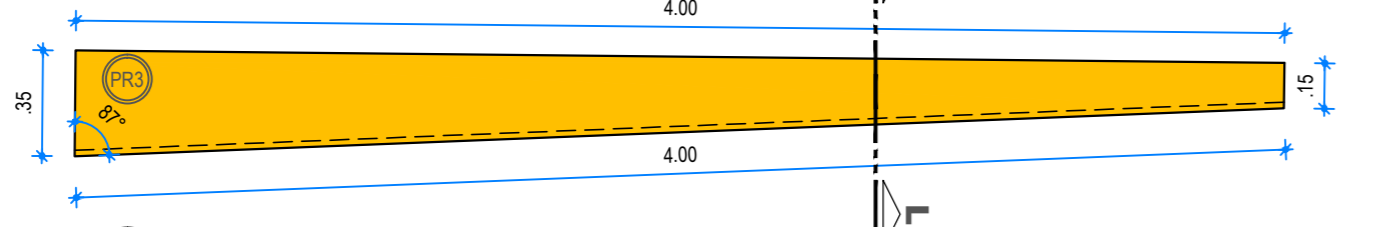
08 CORTE MN - PA6
ESCALA 1/25



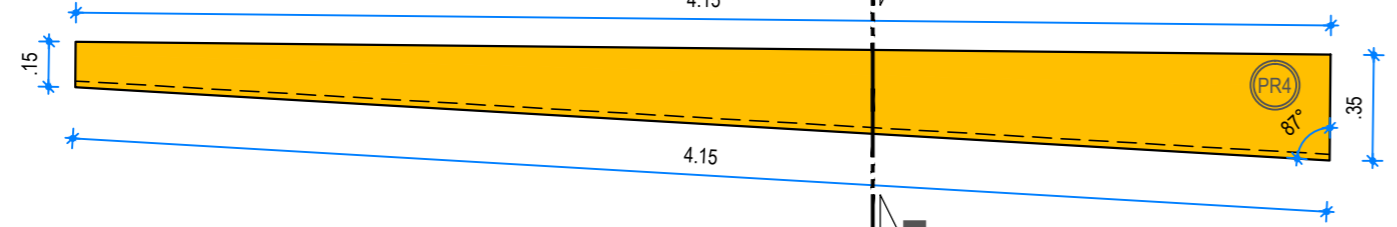
12 VISTA SUPERIOR - PR1
ESCALA 1/25



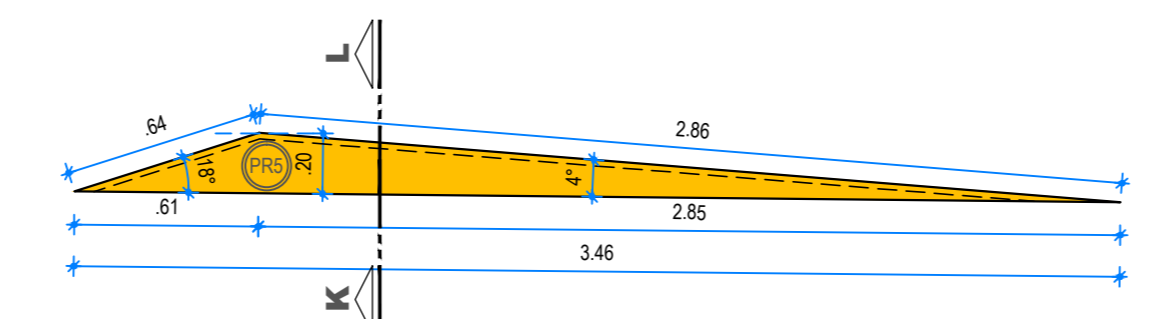
13 VISTA SUPERIOR - PR2
ESCALA 1/25



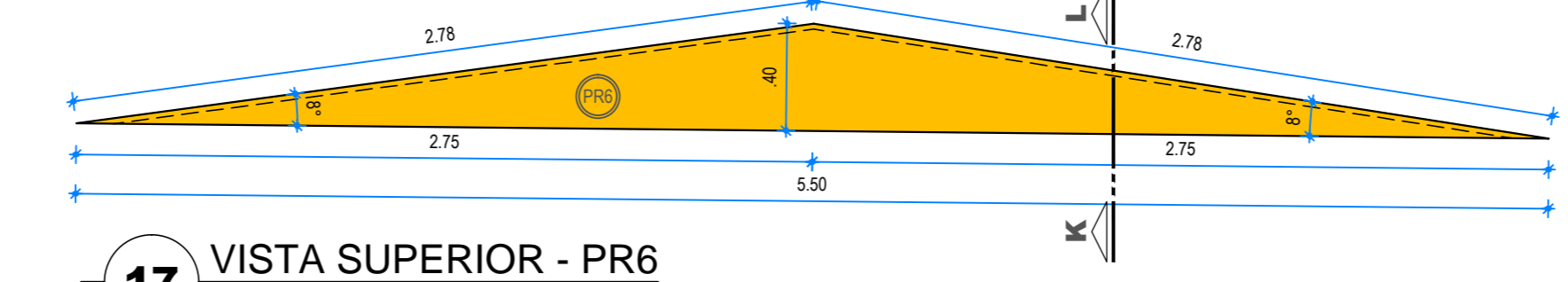
14 VISTA SUPERIOR - PR3
ESCALA 1/25



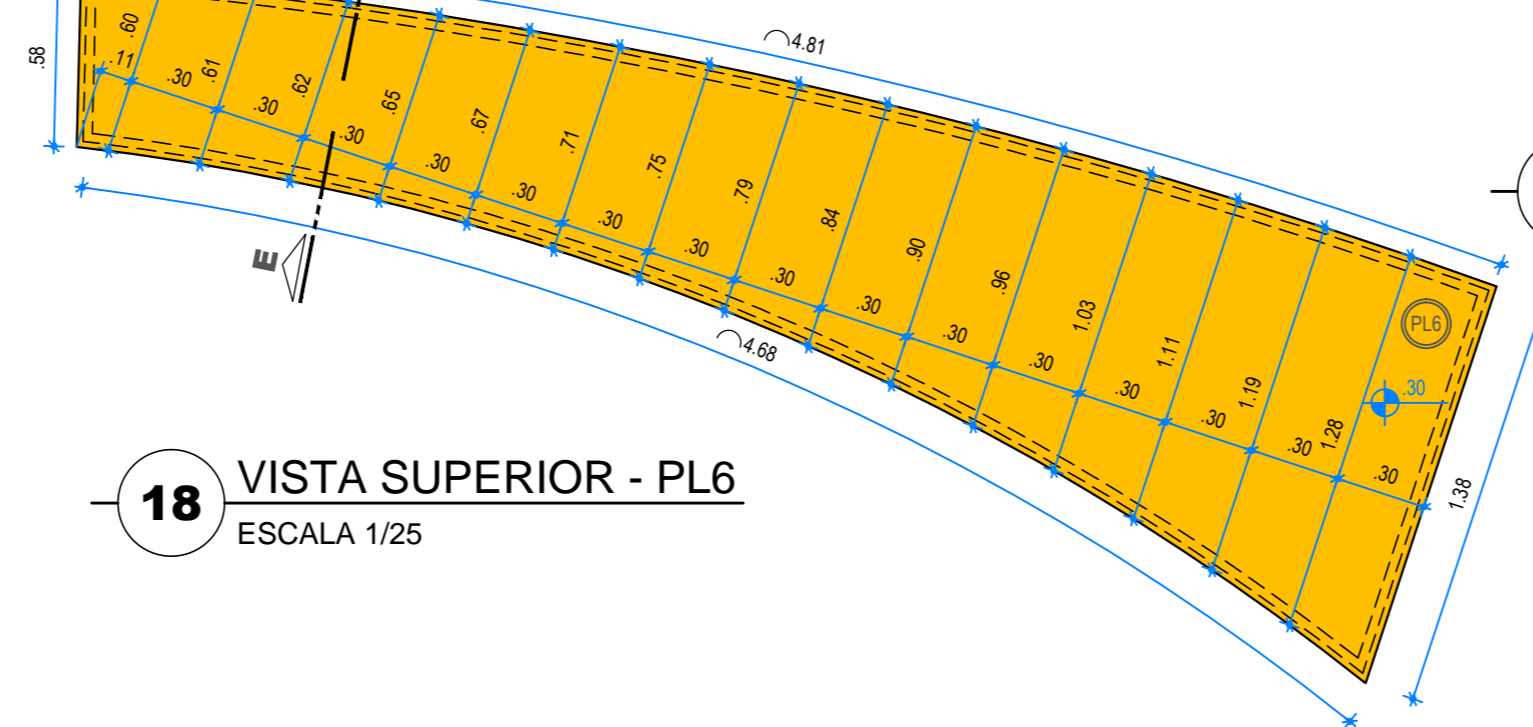
15 VISTA SUPERIOR - PR4
ESCALA 1/25



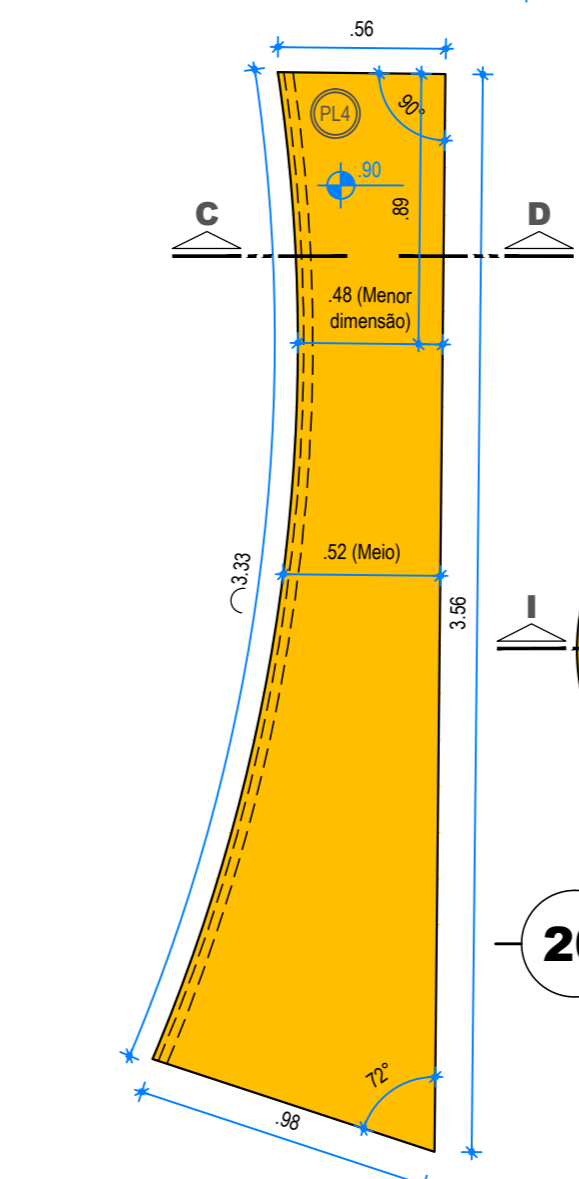
16 VISTA SUPERIOR - PR5
ESCALA 1/25



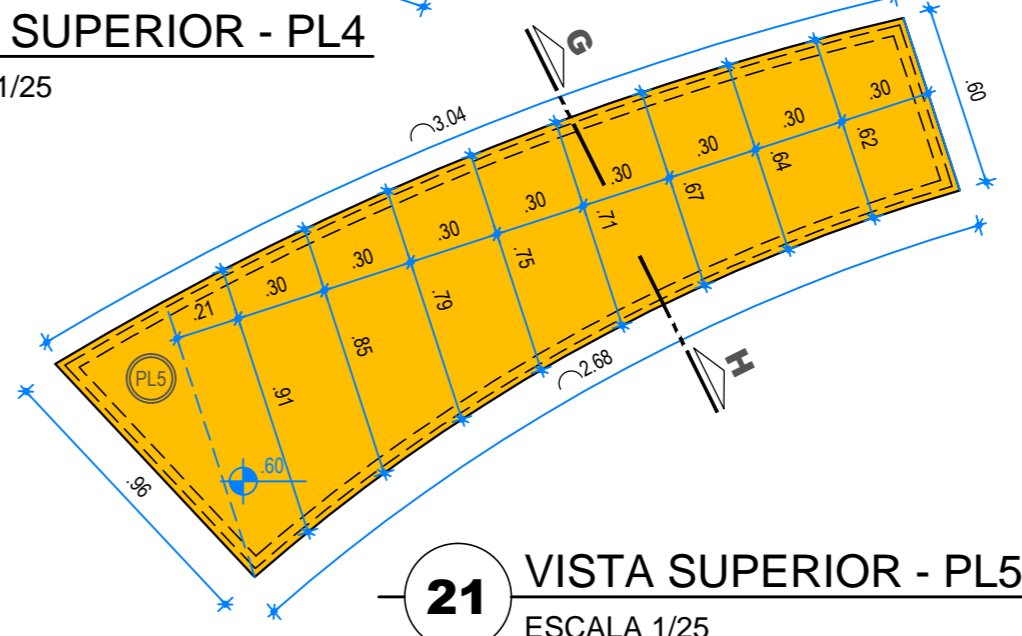
17 VISTA SUPERIOR - PR6
ESCALA 1/25



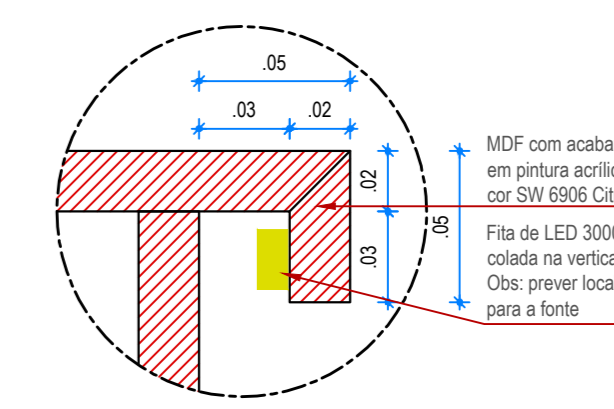
18 VISTA SUPERIOR - PL6
ESCALA 1/25



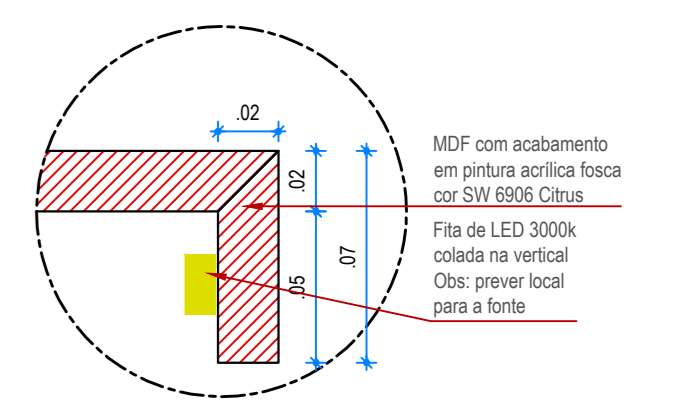
20 VISTA SUPERIOR - PLZ
ESCALA 1/25



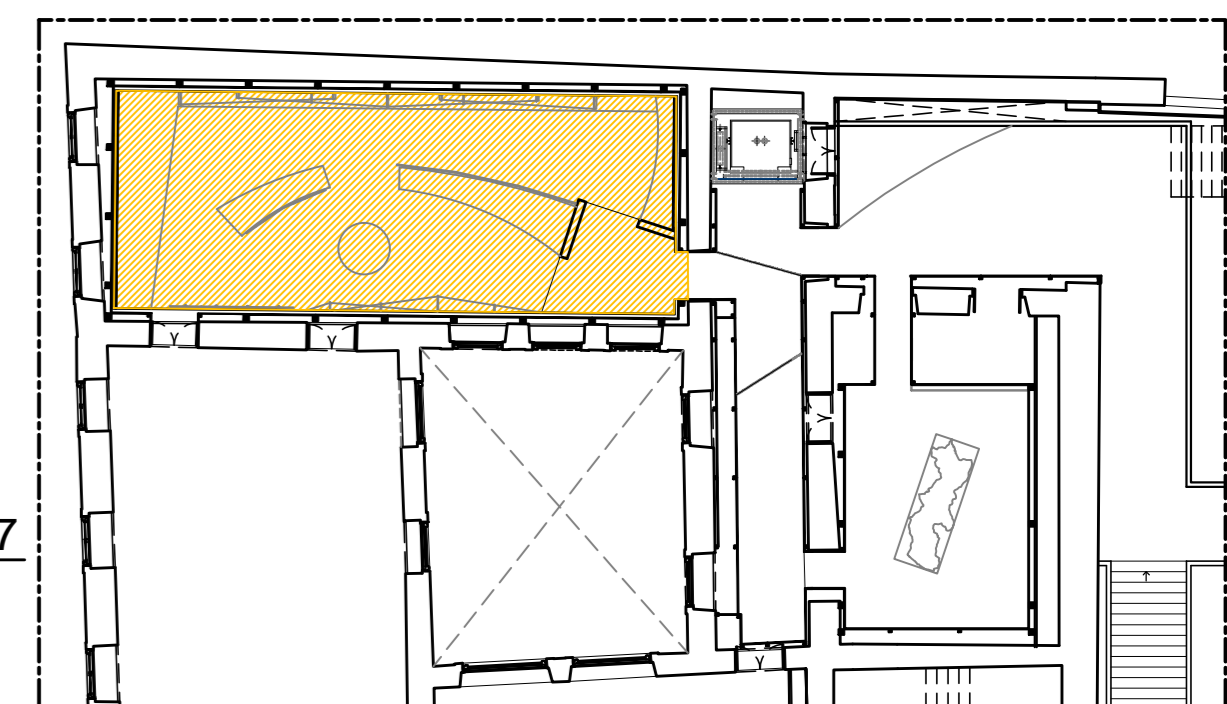
21 VISTA SUPERIOR - PL5
ESCALA 1/25



09 DETALHE 1 - Plataformas
ESCALA 1/2,5



10 DETALHE 2 - Prateleiras
ESCALA 1/2,5



DISTRIBUIÇÃO DOS ARTESÃOS PRÉ-SELECIONADOS:

- 01 - Mestre Abias
- 02 - Mestre Maria das Graças
- 03 - Mestre Miro
- 04 - Cin Viana
- 05 - Mestre Saúba
- 06 - Mestre Lourenço
- 07 - Mestre Zé Alves
- 08 - Mestre Bolinha
- 09 - Mestre Serginho
- 10 - Mestre Fida
- 11 - Mestre Odete
- 12 - Mestre Nuca
- 13 - Baby Sillis
- 14 - Rivaldo
- 15 - Mestre Inneu
- 16 - Lindomar
- 17 - Mestre Paulo do Bode
- 18 - Mestre Luis Benício

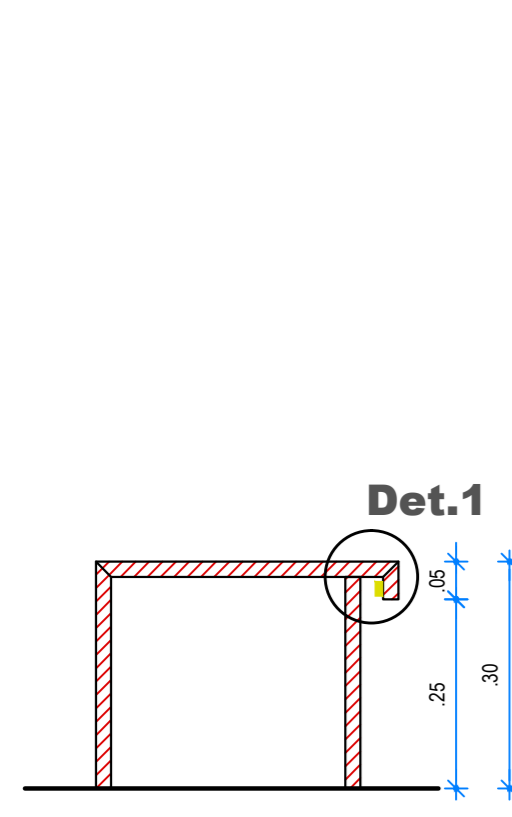
OBS. 1: As peças de parede e de prateleiras serão determinadas (quantidade e tipologia) posteriormente pela curadoria da exposição.

OBS. 2: Todas as imagens e programação visual aqui apresentadas são apenas ilustrações. As imagens (fotos e vídeos) a serem reproduzidas na exposição serão selecionadas e providas pela curadoria / SEBRAE.

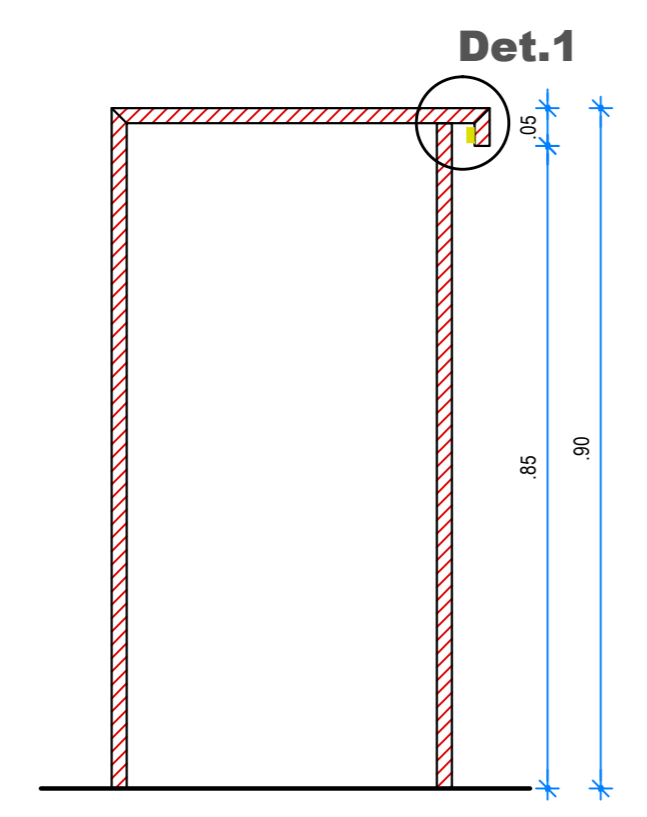
OBS. 3: Todo o projeto foi elaborado pelas medidas existentes no projeto da exposição Festa Brasileira. Restauração do edifício e medidas básicas aferidas durante reunião com equipe do CRA3 em 18/04/22. Portanto, todas as dimensões aqui apresentadas deverão ser conferidas no local antes da execução da obra.

OBS:
01-CONFERIR COTAS NA OBRA. ■ A CONSTRUIR
02-AS COTAS DO LOCAL PREVALECEM SOBRE O DESENHO. ■ A DEMOLIR
03-TODAS AS COTAS ESTÃO EM METRO.

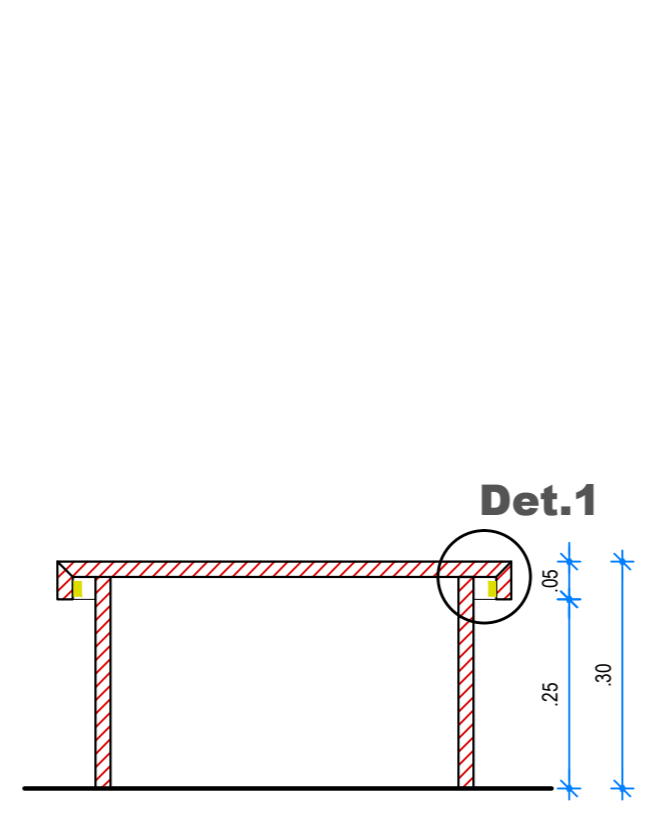
11 VISTA SUPERIOR - PL3
ESCALA 1/25



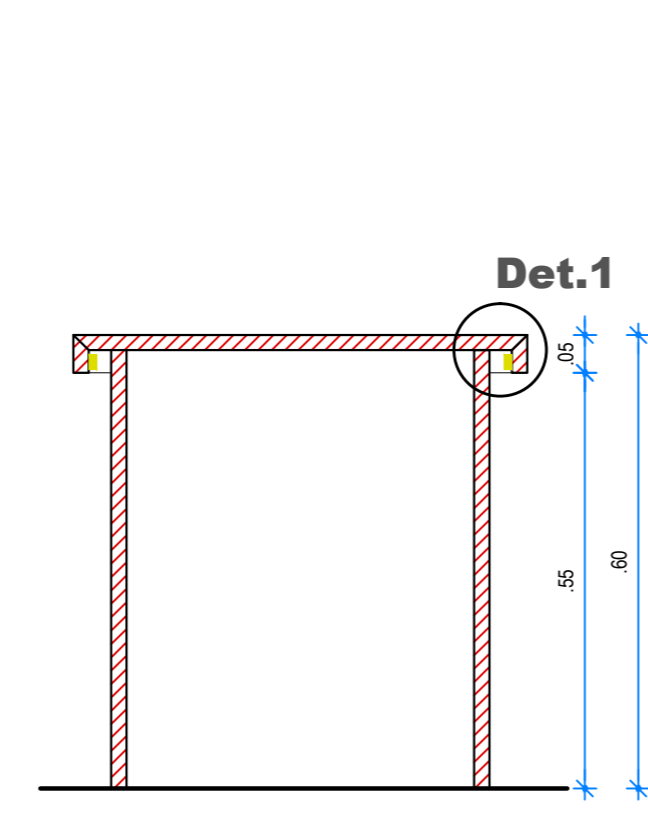
22 CORTE AB - PL3
ESCALA 1/10



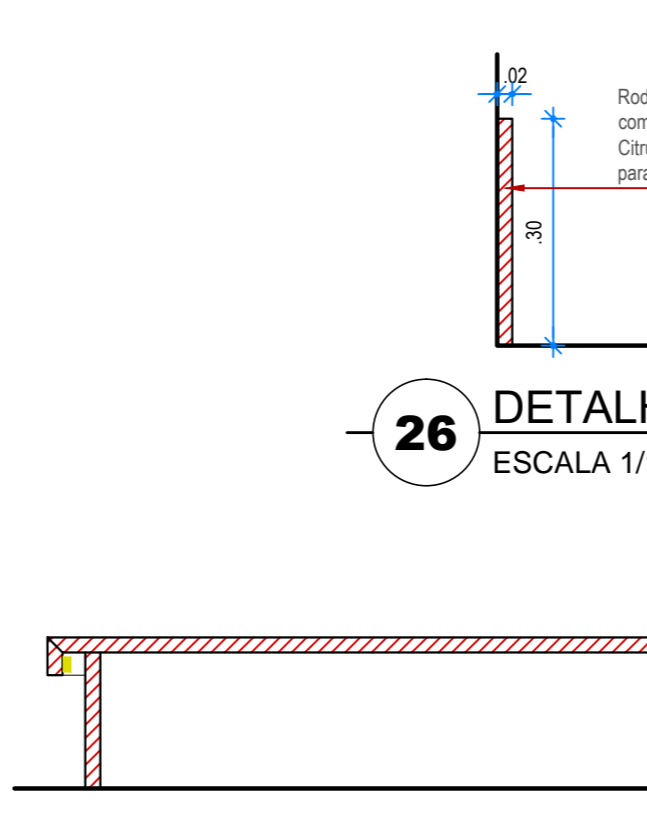
23 CORTE CD - PL4
ESCALA 1/10



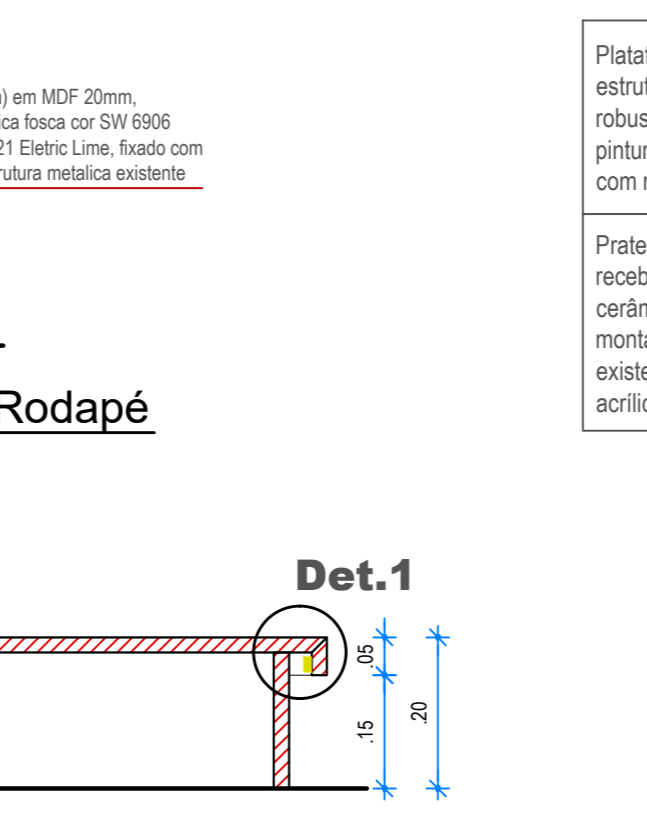
24 CORTE EF - PL6
ESCALA 1/10



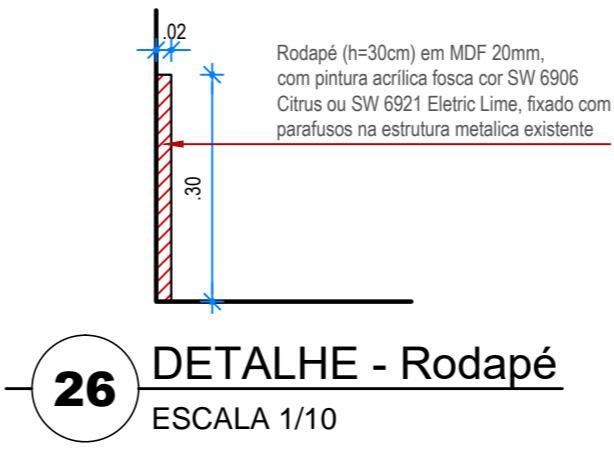
25 CORTE GH - PL5
ESCALA 1/10



27 CORTE IJ - PL7
ESCALA 1/10



28 CORTE KL - Prateleiras
ESCALA 1/10



26 DETALHE - Rodapé
ESCALA 1/10

Plataformas (PL) em MDF, estruturada para receber peças robustas, com acabamento em pintura acrílica fosca cor SW 6906 Citrus, com rodapé em fita de LED 3000k

Prateleiras (PR) em MDF, estruturadas para receber peças robustas de madeira e cerâmica, fixadas com mão-francesa nos montantes verticais da estrutura metálica existente, com acabamento pintura acrílica fosca cor SW 6906 Citrus

ARQUICENICAS
ARQUITETURA E AUDIOVISUAL

SÉPHORA SILVA
ARQUITETA
CAU A 19787-4

CLIENTE	SEBRAE PE		
ARQUITETO COLABORADOR	RENATA SANTOS	ENDEREÇO	CRAB-RJ
DENOMINAÇÃO	PROJETO EXECUTIVO - Sala 02 Detalhes	DESENHO	RENATA SANTOS
REVISÃO 01		DATA	ABR/22
		VISTO	
		Nº	05/06
		ESCALA	
		INDICADA	